

PLANS D'AMÉNAGEMENT PARTICULIER
« QUARTIERS EXISTANTS » (PAP QE)
COMMUNE DE GROSBIOUS



VU ET APPROUVÉ
Grosbious, le
22 FEV. 2023
le conseil communal,

Référence: 19490/115C
Le présent document appartient à ma décision
d'approbation du: 27/07/2023
La Ministre de l'Intérieur

Taina Bofferding

PLAN D'AMÉNAGEMENT PARTICULIER
« QUARTIER EXISTANT » [PAP QE]

Partie écrite (projet version coordonnée)

Février 2023

Partie écrite modifiée sur base de l'avis de la cellule d'évaluation du 27 octobre 2022 (réf. :19490/115C)

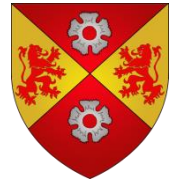
Z **ZEYEN
BAUMANN**

Zeyen+Baumann sàrl
9, rue de Steinsel
L-7254 Bereldange

T +352 33 02 04
F +352 33 28 86

www.zeyenbaumann.lu

PLANS D'AMÉNAGEMENT PARTICULIER
« QUARTIERS EXISTANTS » (PAP QE)
COMMUNE DE GROSBOSUS



PLAN D'AMÉNAGEMENT PARTICULIER
« QUARTIER EXISTANT » [PAP QE]

Partie écrite (projet version coordonnée)

Février 2023

Partie écrite modifiée sur base de l'avis de la cellule d'évaluation du 27 octobre 2022 (réf. :19490/115C)



Zeyen+Baumann sàrl
9, rue de Steinsel
L-7254 Bereldange

T +352 33 02 04
F +352 33 28 86

www.zeyenbaumann.lu

Partie écrite PAP QE version initiale votée définitivement au conseil communal le 8 juillet 2016 et approuvée définitivement par le Ministre de l'Intérieur en date du 16 novembre 2016.

Modifications :

- » Modification concernant l'article 1 « PAP QE – Zone d'habitation 1 » [HAB-1], l'article 2 « PAP QE - Zone mixte villageoise » [MIX-v], l'article 3 « PAP QE – Zone mixte rurale [MIX-r] », l'article 4 « PAP QE – Zone de bâtiments et d'équipements publics [BEP] », l'article 8 « Panneaux solaires », l'article 15 « Garages et car-port », l'article 16 « Abris de jardin et autres dépendances et l'article 18 « Jardin privé ».

Décision d'engagement dans la procédure en septembre 2022.

Vote du conseil communal en février 2023.

Sommaire

Chapitre 1	Division du territoire des localités de la commune en plans d'aménagement particulier « quartier existant » (PAP QE)	7
Art. 1	PAP QE – Zone d'habitation 1 [HAB-1]	8
Art. 2	PAP QE – Zone mixte villageoise [MIX-v]	11
Art. 3	PAP QE – Zone mixte rurale [MIX-r]	14
Art. 4	PAP QE – Zone de bâtiments et d'équipements publics [BEP]	17
Art. 5	PAP QE – Zone de sport et de loisirs [REC]	17
Chapitre 2	Règles applicables à tous les PAP QE	18
Art. 6	Généralités	18
Art. 7	Assainissement énergétique	18
Art. 8	Panneaux solaires	18
Art. 9	Emplacements de stationnement	18
Art. 10	Changement d'affectation	19
Art. 11	Lotissement de terrains	19
Art. 12	Rez-de-chaussée	19
Art. 13	Ouvertures dans la toiture principale	20
Art. 14	Saillie sur les façades	20
Art. 15	Garages et car-port	22
Art. 16	Abris de jardin et autres dépendances	23
Art. 17	Véranda ou verrière	24
Art. 18	Jardin privé	26
Art. 19	Travaux de déblai et remblai	26
Art. 20	Clôtures, murs de soutènement	26
Art. 21	Antennes	28
Chapitre 3	Définition des dispositions et prescriptions dimensionnelles	29
Art. 22	Marge de reculement	29
Art. 23	Façade oblique	29
Art. 24	Profondeur des constructions	30
Art. 25	Hauteur des constructions	30
Chapitre 4	Annexes	32
Art. 26	Couleurs admises en secteur protégé de type « environnement construit – C »	32
Art. 27	Glossaire	35

Chapitre 1 Division du territoire des localités de la commune en plans d'aménagement particulier « quartier existant » (PAP QE)

Le tissu bâti existant de la Commune de Grosbous est divisé en plans d'aménagement particulier « quartier existant ».

La partie graphique des plans d'aménagement particulier « quartiers existants », appelés par la suite PAP QE est subdivisée par type de zone, comme suit :

- » **PAP QE – Zone d'habitation 1 [HAB-1]**
- » **PAP QE – Zone mixte villageoise [MIX-v]**
- » **PAP QE – Zone mixte rurale [MIX-r]**
- » **PAP QE – Zone de bâtiments et d'équipements publics [BEP]**
- » **PAP QE – Zone de sport et de loisirs [REC]**

Les délimitations de ces PAP QE, élaborés par localité et dressés sur les plans cadastraux numérisés (PCN), constituent la **partie graphique** relative. Ces plans font partie intégrante du présent dossier.

Art. 1 PAP QE – Zone d’habitation 1 [HAB-1]

1.1 Affectation et nombre de logements

Le quartier existant « Zone d'habitation 1 » est principalement destiné aux maisons d'habitation unifamiliales. Les logements de type bi-familial sont interdits.

Le quartier existant « zone d'habitation 1 » est subdivisé comme suit :

[HAB-1•a] = maison unifamiliale avec un logement intégré.

[HAB-1•b] = maison unifamiliale avec un logement intégré et maison plurifamiliale avec 4 unités au maximum.

[HAB-1•pap] = pour les secteurs dont les prescriptions proviennent d'un plan d'aménagement particulier dûment approuvé par le Ministre l'Intérieur et qui est maintenu.

Un logement intégré peut être aménagé dans les maisons unifamiliales seulement.

Dans les maisons d'habitation sont également admises les activités professionnelles exercées par un résident-occupant sur une surface de 50 m² ainsi que des espaces libres correspondant à l'ensemble de ces fonctions.

Les crèches n'y sont pas autorisées.

1.2 Agencement des constructions

Les maisons situées dans cette zone pourront être isolées, jumelées ou groupées en bande d'au maximum quatre unités. Au maximum deux maisons plurifamiliales peuvent être jumelées ou en bande.

1.3 Marges de reculement

Les marges de reculement sont mesurées selon les dispositions de l'Art. 22.

1.3.1 Recul avant

Le bâtiment principal aura un recul avant de 2,0 à 6,0 mètres. Les parties de la construction comprenant un accès carrossable (p.ex. porte de garage, accès ouvert) donnant sur la voirie de l'Etat doivent avoir un recul d'au moins 5,0 mètres, voir Art. 15.

Une dérogation à cette règle peut être accordée ou imposée, si un terrain naturel est en pente ou pour des raisons urbanistiques, techniques ou de sécurité.

1.3.2 Recul latéral

Le recul latéral minimal des bâtiments principaux (véranda, terrasse couverte ou constructions similaires comprises) est de 3,0 mètres. L'implantation sur la limite de la parcelle est obligatoire lorsque la construction principale peut être adossée au pignon d'une construction principale existante, joignant déjà la limite séparative.

1.3.3 Recul arrière

Le recul arrière minimal des bâtiments principaux (véranda, terrasse couverte ou constructions similaires comprises) est de 6,0 mètres.

1.3.4 Dérogation

Une dérogation peut être accordée ou imposée dans les cas où une augmentation ou une diminution du recul s'impose pour des raisons urbanistiques, topographiques, de raccordement aux immeubles existants ou de sécurité de la circulation.

1.4 Gabarit du bâtiment principal

1.4.1 Profondeur

Les maisons d'habitation ont une profondeur de 12,00 mètres au maximum. Au rez-de-chaussée et du côté arrière la profondeur peut atteindre 15,00 mètres au maximum, y compris les vérandas, terrasse couverte et construction similaire, si les marges de reculement sont respectées (voir Art. 25).

Le sous-sol d'un bâtiment principal d'une maison plurifamiliale peut être plus profond que la partie hors-sol, du côté arrière, sans dépasser une profondeur totale de 20,00 mètres, sous condition d'être enterré complètement et de respecter les reculs imposés. Exceptionnellement dans les terrains en pente (plus de 15%), le sous-sol pourra dépasser le terrain naturel de 1,00 mètre au maximum.

1.4.2 Nombre de niveaux

Les maisons d'habitation auront au maximum deux niveaux pleins y compris le rez-de-chaussée. Il sera possible d'aménager un niveau supplémentaire dans les combles ou en tant qu'étage en retrait, avec au maximum 60% de la surface utile du dernier niveau plein.

1.4.3 Hauteur

La hauteur maximale des bâtiments d'habitation ne devra pas excéder :

- » 7,0 mètres à la corniche ou à l'acrotère et
- » 12,0 mètres au faîte.

Une dérogation à cette règle pourra être accordée pour garantir un raccord harmonieux avec les constructions existantes (maximum 1,0 mètre).

Les hauteurs sont mesurées selon les dispositions de l'Art. 25.

La hauteur des dépendances comme p.ex. garage, abri de jardin, véranda, est définie dans les Art. 15, Art. 16 et Art. 17.

1.4.4 Toitures et façades

1) La toiture du bâtiment principal peut être

- » à (au moins) deux versants, avec une pente qui devra se situer entre 30 et 42 degrés,
- » à pente unique, avec une pente maximale de 25 degrés,
- » plate.

Les toitures de style « Mansart » ou bombées sont interdites. Pour les constructions jumelées ou en bande, les types, formes et pentes des toitures sont à harmoniser entre les différents bâtiments.

La couverture des toitures inclinées du bâtiment principal sera soit en ardoises grises ou constituée d'un matériel de couleur grise foncée ou brune foncée qui en imite la forme et la texture, soit de tuiles de teinte naturelle et matte. Des matériaux non brillants comme p.ex. le zinc ou inox sablé à joints debout ou le cuivre sont acceptés. Les toitures en chaume sont interdites. Les gouttières et descentes verticales seront en zinc, en cuivre ou en inox sablé.

Les toitures et les retraits peuvent être végétalisés.

Les prescriptions pour ouvertures dans les toitures sont définies dans l'Art. 13.

2) Dans le cas d'un étage en retrait, le retrait aura au moins 1,50 m sur chaque plan de la façade, à l'exception d'un bâtiment accolé à une autre construction et/ou en limite de parcelle. Les retraits pourront être aménagés en toiture-terrasse sans préjudice d'autres dispositions légales.

3) Les façades d'une construction principale sont à réaliser en utilisant les matériaux et couleurs traditionnels de la région. Tous les revêtements de façade brillants (métaux, verre, matières plastiques)

et de couleur vive sont interdits, à l'exception de ceux des vérandas et des installations destinées à la production d'énergie renouvelable en façade et en toiture.

L'utilisation des briques ainsi que toute maçonnerie extérieure apparente dans les façades ne sera admise que comme élément de structure de petites dimensions. Ces surfaces ne seront en aucun cas supérieures à 25 % de la surface totale des façades. Les maisons de type « chalet » sont interdites.

4) Toute installation destinée à la production d'énergie renouvelable en façade et en toiture, fera l'objet d'une autorisation de construire préalable selon les dispositions de l'Art. 8.

1.5 Secteur protégé de type « environnement construit – C »

Pour le secteur protégé de type « environnement construit – C », les prescriptions sont précisées de manière suivante:

1) La toiture du bâtiment principal devra obligatoirement avoir deux versants. La pente des toitures devra se situer entre 35 et 42 degrés.

La saillie aura au maximum 0,15 mètre à la corniche (sans la gouttière) et au maximum 0,05 mètre en pignon. La corniche ne pourra pas être interrompue.

2) La toiture d'une annexe accolée à une construction principale, destinée à agrandir la surface utilisable, pourra être plate, à condition que

- » la surface utilisable, c'est-à-dire l'emprise au sol, n'excède pas un tiers de la surface utilisable de la construction principale;
- » la surface de la façade de l'annexe soit égale ou inférieure à deux tiers de la façade de la construction principale à laquelle elle est accolée (même vue);
- » les prescriptions concernant l'implantation (reculs, alignement, profondeur) et le gabarit soient observées;
- » l'acrotère de l'annexe ne dépasse pas la corniche ou l'acrotère de la construction principale.

3) Les balcons et les avant-corps en façade principale sont interdits pour toute construction.

4) Les façades sont à réaliser en enduit minéral lisse ; les socles en enduit minéral ou en pierre naturelle. Pour toutes les façades des constructions principales ou annexes, seules sont admises les couleurs définies dans l'Art. 26.

L'utilisation de matériaux présentant un coloris et/ou une structure différente de la couleur principale de l'enduit minéral n'est admise que comme élément de structure à dimension réduite à appliquer au socle ou aux encadrements des ouvertures.

Par dérogation à ce qui précède, les annexes visées sous le point 2) du présent article peuvent être conçues en bois, béton, verre et autres matériaux contemporains.

5) Pour les « bâtiments protégés » et « gabarits protégés », dépassant la profondeur maximale de 12,0 mètres, le bourgmestre pourra déroger lorsque les conditions suivantes sont réunies:

- » La profondeur maximale des constructions ne devra en aucun cas dépasser la profondeur du gabarit protégé;
- » un changement d'affectation n'est autorisé que pour l'agrandissement du logement dans la maison unifamiliale y relative et pour les activités qui sont autorisées dans le quartier respectif.

Art. 2 PAP QE – Zone mixte villageoise [MIX-v]

2.1 Affectation et nombre et types de logements

Le quartier existant « zone mixte villageoise » est principalement destiné aux maisons d'habitation uni- et plurifamiliales avec un maximum de six unités par maison.

Un logement intégré peut être aménagé dans les maisons unifamiliales seulement.

Dans les maisons plurifamiliales, un logement peut être aménagé sous forme de studio au maximum.

2.2 Agencement des constructions

Les maisons situées dans cette zone pourront être isolées, jumelées ou groupées en bande d'au maximum quatre unités. Au maximum deux maisons plurifamiliales peuvent être jumelées ou en bande.

2.3 Marges de reculement

Les marges de reculement sont mesurées selon les dispositions de l'Art. 22.

2.3.1 Recul avant

Le bâtiment principal aura un recul avant de 2,0 à 6,0 mètres. Les parties de la construction comprenant un accès carrossable (p.ex. porte de garage, accès ouvert) donnant sur la voirie de l'Etat doivent avoir un recul d'au moins 5,0 mètres, voir Art. 15.

Une dérogation à cette règle peut être accordée ou imposée, si un terrain naturel est en pente ou pour des raisons urbanistiques, techniques ou de sécurité.

2.3.2 Recul latéral

Le recul latéral minimal des bâtiments principaux (véranda, terrasse couverte ou constructions similaires comprises) est de 3,0 mètres. L'implantation sur la limite de la parcelle est obligatoire lorsque la construction principale peut être adossée au pignon d'une construction principale existante, joignant déjà la limite séparative.

2.3.3 Recul arrière

Le recul arrière minimal des bâtiments principaux (véranda, terrasse couverte ou constructions similaires comprises) est de 6,0 mètres.

2.3.4 Dérogations

Par dérogation à ce qui précède, les dépendances agricoles auront des reculs avant, latéraux et arrière d'au moins 5,0 mètres

Une dérogation pour les bâtiments principaux et les constructions agricoles peut être accordée ou imposée dans les cas où une augmentation ou une diminution du recul s'impose pour des raisons urbanistiques, topographiques, de raccordement aux immeubles existants ou de sécurité de la circulation. Exceptionnellement, dans le cas d'une reconstruction d'un immeuble, les reculs existants peuvent être maintenus.

2.4 Gabarit du bâtiment principal

2.4.1 Profondeur

Les maisons d'habitation ont une profondeur de 12,00 mètres au maximum. Au rez-de-chaussée et du côté arrière la profondeur peut atteindre 15,00 mètres au maximum, y compris les excroissances, véranda, terrasse couverte et construction similaire, si les marges de reculement sont respectées (voir Art. 25).

Le sous-sol d'un bâtiment principal d'une maison plurifamiliale peut être plus profond que la partie hors-sol, du côté arrière, sans dépasser une profondeur totale de 20,00 mètres, sous condition d'être enterré complètement et de respecter les reculs imposés. Exceptionnellement dans les terrains en pente (plus de 15%), le sous-sol pourra dépasser le terrain naturel de 1,00 mètre au maximum.

Les dépendances agricoles peuvent dépasser les profondeurs définies ci-dessus

2.4.2 Largeur des maisons plurifamiliales

Les maisons plurifamiliales auront une largeur au front de rue de 22,0 mètres au maximum.

2.4.3 Nombre de niveaux

Les bâtiments principaux auront au maximum deux niveaux pleins y compris le rez-de-chaussée. Il sera possible d'aménager un niveau supplémentaire dans les combles ou en tant qu'étage en retrait, avec au maximum 60% de la surface utile du dernier niveau plein.

2.4.4 Hauteur

La hauteur maximale des bâtiments principaux ne devra pas excéder :

- » 7,0 mètres à la corniche ou à l'acrotère et
- » 12,0 mètres au faîte.

La hauteur maximale des dépendances agricoles ne devra pas excéder :

- » 8,00 mètres à la corniche et
- » 11,50 mètres au faîte.

Une dérogation à cette règle pourra être accordée pour garantir un raccord harmonieux avec les constructions existantes (maximum 1,0 mètre).

Les hauteurs sont mesurées selon les dispositions de l'Art. 25.

La hauteur des dépendances comme p.ex. garage, abri de jardin, véranda, est définie dans les Art. 15, Art. 16 et Art. 17.

1) La toiture du bâtiment principal peut être

- » à (au moins) deux versants, avec une pente qui devra se situer entre 30 et 42 degrés,
- » à pente unique, avec une pente maximale de 25 degrés,
- » plate.

Les toitures de style « Mansart » ou bombées sont interdites. Pour les constructions jumelées ou en bande, les types, formes et pentes des toitures sont à harmoniser entre les différents bâtiments.

La couverture des toitures inclinées du bâtiment principal sera soit en ardoises grises ou constituée d'un matériel de couleur grise foncée ou brune foncée qui en imite la forme et la texture, soit de tuiles de teinte naturelle et matte. Des matériaux non brillants comme p.ex. le zinc ou inox sablé à joints debout ou le cuivre sont acceptés. Les toitures en chaume sont interdites. Les gouttières et descentes verticales seront en zinc, en cuivre ou en inox sablé.

Les toitures et les retraits peuvent être végétalisés.

Les prescriptions pour les ouvertures dans les toitures sont définies dans l'Art. 13.

2) Dans le cas d'un étage en retrait, le retrait aura au moins 1,50 m sur chaque plan de la façade, à l'exception d'un bâtiment accolé à une autre construction et/ou en limite de parcelle. Les retraits pourront être aménagés en toiture-terrasse sans préjudice d'autres dispositions légales.

3) Les façades d'une construction principale sont à réaliser en utilisant les matériaux et couleurs traditionnels de la région. Tous les revêtements de façade brillants (métaux, verre, matières plastiques)

et de couleur vive sont interdits, à l'exception de ceux des vérandas et des installations destinées à la production d'énergie renouvelable en façade et en toiture.

L'utilisation des briques ainsi que toute maçonnerie extérieure apparente dans les façades ne sera admise que comme élément de structure de petites dimensions. Ces surfaces ne seront en aucun cas supérieures à 25 % de la surface totale des façades. Les maisons de type « chalet » sont interdites.

4) Toute installation, destinée à la production d'énergie renouvelable en façade et en toiture, fera l'objet d'une autorisation de construire préalable selon les dispositions de l'Art. 8.

2.5 Secteur protégé de type « environnement construit – C »

Pour le secteur protégé de type « environnement construit – C », les prescriptions sont précisées de manière suivante:

1) La toiture du bâtiment principal devra obligatoirement avoir deux versants. La pente des toitures devra se situer entre 35 et 42 degrés.

La saillie aura au maximum 0,15 mètre à la corniche (sans la gouttière) et au maximum 0,05 mètre en pignon. La corniche ne pourra pas être interrompue.

2) La toiture d'une annexe accolée à une construction principale, destinée à agrandir la surface utilisable, pourra être plate, à condition que

- » la surface utilisable, c'est-à-dire l'emprise au sol, n'excède pas un tiers de la surface utilisable de la construction principale;
- » la surface de la façade de l'annexe soit égale ou inférieure à deux tiers de la façade de la construction principale à laquelle elle est accolée (même vue);
- » les prescriptions concernant l'implantation (reculs, alignement, profondeur) et le gabarit soient observées;
- » l'acrotère de l'annexe ne dépasse pas la corniche ou l'acrotère de la construction principale.

3) Les balcons et les avant-corps en façade principale sont interdits pour toute construction.

4) Les façades sont à réaliser en enduit minéral lisse ; les socles en enduit minéral ou en pierre naturelle. Pour toutes les façades des constructions principales ou annexes, seules sont admises les couleurs définies dans l'Art. 26.

L'utilisation de matériaux présentant un coloris et/ou une structure différente de la couleur principale de l'enduit minéral n'est admise que comme élément de structure à dimension réduite à appliquer au socle ou aux encadrements des ouvertures.

Par dérogation à ce qui précède, les annexes visées sous le point 2) du présent article peuvent être conçues en bois, béton, verre et autres matériaux contemporains.

5) Pour les « bâtiments protégés » et « gabarits protégés », dépassant la profondeur maximale de 12,0 mètres, le bourgmestre pourra déroger lorsque les conditions suivantes sont réunies:

- » La profondeur maximale des constructions ne devra en aucun cas dépasser la profondeur du gabarit protégé;
- » un changement d'affectation n'est autorisé que pour l'agrandissement du logement dans la maison unifamiliale y relative et pour les activités qui sont autorisées dans le quartier respectif.

Art. 3 PAP QE – Zone mixte rurale [MIX-r]

3.1 Affectation et nombre de logements

Le quartier existant « zone mixte rurale » est principalement destiné aux maisons d'habitation unifamiliales, c-à-d. abritant un seul logement, ainsi qu'aux exploitations agricoles. Un logement intégré peut être aménagé dans les maisons unifamiliales.

Dans les maisons d'habitation sont également admises les activités professionnelles exercées par un résident-occupant sur une surface maximale de 50m² maximum ainsi que des espaces libres correspondant à l'ensemble de ces fonctions.

Les crèches n'y sont pas autorisées.

3.2 Agencement des constructions

Les maisons situées dans cette zone pourront être isolées, jumelées ou groupées en bande d'au maximum quatre unités.

3.3 Marges de reculement

Les marges de reculement sont mesurées selon les dispositions de l'Art. 22.

3.3.1 Recul avant

Le bâtiment principal aura un recul avant de 2,0 à 6,0 mètres. Les parties de la construction comprenant un accès carrossable (p.ex. porte de garage, accès ouvert) donnant sur la voirie de l'Etat doivent avoir un recul d'au moins 5,0 mètres, voir Art. 15.

Une dérogation à cette règle peut être accordée ou imposée, si un terrain naturel est en pente ou pour des raisons urbanistiques, techniques ou de sécurité.

3.3.2 Recul latéral

Le recul latéral minimal des bâtiments principaux (véranda, terrasse couverte ou constructions similaires comprises) est de 3,0 mètres. L'implantation sur la limite de la parcelle est obligatoire lorsque la construction principale peut être adossée au pignon d'une construction principale existante, joignant déjà la limite séparative.

3.3.3 Recul arrière

Le recul arrière minimal des bâtiments principaux (véranda, terrasse couverte ou constructions similaires comprises) est de 6,0 mètres.

3.3.4 Dérogations

Par dérogation à ce qui précède, les dépendances agricoles auront des reculs avant, latéraux et arrière d'au moins 5,0 mètres

Une dérogation pour les bâtiments principaux et les constructions agricoles peut être accordée ou imposée dans les cas où une augmentation ou une diminution du recul s'impose pour des raisons urbanistiques, topographiques, de raccordement aux immeubles existants ou de sécurité de la circulation. Exceptionnellement, dans le cas d'une reconstruction d'un immeuble, les reculs existants peuvent être maintenus.

3.4 Gabarit du bâtiment principal

3.4.1 Profondeur

Les maisons d'habitation ont une profondeur de 12,00 mètres au maximum. Au rez-de-chaussée et du côté arrière la profondeur peut atteindre 15,00 mètres au maximum, y compris les excroissances, véranda, terrasse couverte et construction similaire, si les marges de reculement sont respectées (voir Art. 25).

Les dépendances agricoles peuvent dépasser les profondeurs définies ci-dessus

3.4.2 Nombre de niveaux

Les bâtiments principaux auront au maximum deux niveaux pleins y compris le rez-de-chaussée. Il sera possible d'aménager un niveau supplémentaire dans les combles ou en tant qu'étage en retrait, avec au maximum 60% de la surface utile du dernier niveau plein.

3.4.3 Hauteur

La hauteur maximale des bâtiments principaux ne devra pas excéder :

- » 7,0 mètres à la corniche ou à l'acrotère et
- » 12,0 mètres au faîte.

La hauteur maximale des dépendances agricoles ne devra pas excéder :

- » 8,00 mètres à la corniche et
- » 11,50 mètres au faîte.

Une dérogation à ces dispositions pourra être accordée pour garantir un raccord harmonieux avec les constructions existantes (maximum 1,0 mètre).

Les hauteurs sont mesurées selon les dispositions de l'Art. 25.

La hauteur des dépendances comme p.ex. garage, abri de jardin, véranda, est définie dans les Art. 15, Art. 16 et Art. 17.

3.4.4 Toitures et façades

1) La toiture du bâtiment principal peut être

- » à (au moins) deux versants, avec une pente qui devra se situer entre 30 et 42 degrés,
- » à pente unique, avec une pente maximale de 25 degrés,
- » plate.

Les toitures de style « Mansart » ou bombées sont interdites. Pour les constructions jumelées ou en bande, les types, formes et pentes des toitures sont à harmoniser entre les différents bâtiments.

La couverture des toitures inclinées du bâtiment principal sera soit en ardoises grises ou constituée d'un matériel de couleur grise foncée ou brune foncée qui en imite la forme et la texture, soit de tuiles de teinte naturelle et matte. Des matériaux non brillants comme p.ex. le zinc ou inox sablé à joints debout ou le cuivre sont acceptés. Les toitures en chaume sont interdites. Les gouttières et descentes verticales seront en zinc, en cuivre ou en inox sablé.

Les toitures et les retraits peuvent être végétalisés.

Les prescriptions pour les ouvertures dans les toitures sont définies dans l'Art. 13.

2) Dans le cas d'un étage en retrait, le retrait aura au moins 1,50 m sur chaque plan de la façade, à l'exception d'un bâtiment accolé à une autre construction et/ou en limite de parcelle. Les retraits pourront être aménagés en toiture-terrasse sans préjudice d'autres dispositions légales.

3) Les façades d'un bâtiment principal sont à réaliser en utilisant les matériaux et couleurs traditionnels de la région. Tous les revêtements de façade brillants (métaux, verre, matières plastiques) et de couleur vive sont interdits, à l'exception de ceux des vérandas et des installations destinées à la production d'énergie renouvelable en façade et en toiture.

L'utilisation des briques ainsi que toute maçonnerie extérieure apparente dans les façades ne sera admise que comme élément de structure de petites dimensions. Ces surfaces ne seront en aucun cas supérieures à 25 % de la surface totale des façades. Les maisons de type « chalet » sont interdites.

4) Toute installation, destinée à la production d'énergie renouvelable en façade et en toiture, fera l'objet d'une autorisation de construire préalable selon les dispositions de l'Art. 8.

3.5 Secteur protégé de type « environnement construit – C »

Pour le secteur protégé de type « environnement construit – C », les prescriptions sont précisées de manière suivante:

1) La toiture du bâtiment principal devra obligatoirement avoir deux versants. La pente des toitures devra se situer entre 35 et 42 degrés.

La saillie aura au maximum 0,15 mètre à la corniche (sans la gouttière) et au maximum 0,05 mètre en pignon. La corniche ne pourra pas être interrompue.

2) La toiture d'une annexe accolée à une construction principale, destinée à agrandir la surface utilisable, pourra être plate, à condition que

- » la surface utilisable, c'est-à-dire l'emprise au sol, n'excède pas un tiers de la surface utilisable de la construction principale;
- » la surface de la façade de l'annexe soit égale ou inférieure à deux tiers de la façade de la construction principale à laquelle elle est accolée (même vue);
- » les prescriptions concernant l'implantation (reculs, alignement, profondeur) et le gabarit soient observées;
- » l'acrotère de l'annexe ne dépasse pas la corniche ou l'acrotère de la construction principale.

3) Les balcons et les avant-corps en façade principale sont interdits pour toute construction.

4) Les façades sont à réaliser en enduit minéral lisse ; les socles en enduit minéral ou en pierre naturelle. Pour toutes les façades des constructions principales ou annexes, seules sont admises les couleurs définies dans l'Art. 26.

L'utilisation de matériaux présentant un coloris et/ou une structure différente de la couleur principale de l'enduit minéral n'est admise que comme élément de structure à dimension réduite à appliquer au socle ou aux encadrements des ouvertures.

Par dérogation à ce qui précède, les annexes visées sous le point 2) du présent article peuvent être conçues en bois, béton, verre et autres matériaux contemporains.

5) Pour les « bâtiments protégés » et « gabarits protégés », dépassant la profondeur maximale de 12,0 mètres, le bourgmestre pourra déroger lorsque les conditions suivantes sont réunies:

- » La profondeur maximale des constructions ne devra en aucun cas dépasser la profondeur du gabarit protégé;
- » un changement d'affectation n'est autorisé que pour l'agrandissement du logement dans la maison unifamiliale y relative et pour les activités qui sont autorisées dans le quartier respectif.

Art. 4 PAP QE – Zone de bâtiments et d'équipements publics [BEP]

Les zones de bâtiments et d'équipements publics sont réservées aux constructions et aménagements d'utilité publique et sont destinées à satisfaire des besoins collectifs.

Y sont admis des logements de service.

Les reculs entre les constructions et les limites latérales et postérieures seront d'au moins 3,0 mètres.

Les constructions auront au maximum deux niveaux pleins. Il sera possible d'aménager un niveau dans les combles ou dans un étage en retrait.

La hauteur maximale des constructions ne devra pas excéder :

- » 8,00 mètres à la corniche
- » 9,00 mètres à l'acrotère
- » 12,00 mètres au faitage.

4.1.1 Dérogations

Une dérogation pour les bâtiments principaux peut être accordée ou imposée dans les cas où une augmentation ou une diminution du recul s'impose pour des raisons urbanistiques, topographiques, de raccordement aux immeubles existants ou de sécurité de la circulation. Exceptionnellement, dans le cas d'une reconstruction d'un immeuble, les reculs existants peuvent être maintenus.

Art. 5 PAP QE – Zone de sport et de loisirs [REC]

Aucun revêtement de sol imperméable, bâtiment ni infrastructure fixe ne peuvent être aménagés ou érigés sur le site. Seules sont admises des installations de type mobile.

Chapitre 2 Règles applicables à tous les PAP QE

Les prescriptions du présent chapitre sont applicables aux PAP « quartier existant » suivants:

- » PAP QE – Zone d’habitation [HAB-1],
- » PAP QE – Zone mixte villageoise [MIX-v] et
- » PAP QE – Zone mixte rurale [MIX-r].

Art. 6 Généralités

Les constructions et les établissements, qui par leur nature, leur importance, leur aspect, seraient incompatibles avec la sécurité, la salubrité, la commodité et la tranquillité d’un quartier d’habitation sont interdits.

Art. 7 Assainissement énergétique

Afin de garantir l’assainissement énergétique des constructions existantes, une dérogation concernant l’alignement, les reculs et les hauteurs (corniche, acrotère et faîte) peut être accordée. Un dépassement de 0,25 mètre de l’isolation thermique sur le domaine public peut être accordée, à condition de garantir un trottoir d’une largeur de 1,50 mètre minimum, et ce, sans donner droit à l’aliénation du domaine public.

Art. 8 Panneaux solaires

Les panneaux solaires (photothermiques et/ou photovoltaïques) doivent être posés parallèlement à la pente du versant de la toiture et être le plus proche possible de la couverture de la toiture ou être intégrés dans celle-ci. Ils doivent être éloignés de 1,0 mètre de la gouttière et ils ne peuvent pas dépasser la toiture elle-même.

Dans le cas d’une toiture plate, les panneaux solaires auront un recul minimal de 1,0 mètre par rapport aux plans de façades et ne peuvent dépasser une hauteur totale de 1,0 mètre et une pente maximale de 35°.

Les panneaux solaires installés sur le ou les versants de la façade principale, doivent former un ensemble harmonieux quant au type, à la forme et à l’épaisseur.

8.1 Secteur protégé de type « environnement construit – C »

Pour le secteur protégé de type « environnement construit – C », les prescriptions sont précisées de manière suivante:

- » Les panneaux solaires (photothermiques et/ou photovoltaïques) doivent être de type « full black », c’est-à-dire sans éléments métalliques scintillants.
- » La surface totale maximale des panneaux solaires par versant, est limitée à 70%.

Art. 9 Emplacements de stationnement

Les emplacements pourront être aménagés soit sous forme de garage ou de car-port, soit sous forme de parking à ciel ouvert.

Le nombre minimal d’emplacements de stationnement et les prescriptions y liées sont définis dans l’article 7 de la partie écrite du Plan d’Aménagement Général (PAG).

Art. 10 Changement d'affectation et constructions existantes

Les autorisations de construire délivrées avant l'entrée en vigueur de la présente partie écrite gardent leur validité.

10.1 Changement d'affectation

Tout changement d'affectation est soumis à une autorisation du bourgmestre. Une telle autorisation est soumise aux prescriptions du PAP QE applicable.

Ceci vaut notamment pour le changement d'affectation d'une construction existante non-dédiée à des fins d'habitation en tant que logements et pour l'augmentation du nombre de logements et/ou de la surface exploitable dans le cadre d'une transformation et/ou extension d'une construction existante.

10.2 Constructions existantes

Les logements, entreprises, commerces et services existants et dûment autorisés avant l'entrée en vigueur de la présente partie écrite et dont l'affectation n'est plus autorisable, peuvent être maintenus, respectivement, poursuivre leurs activités. Des travaux de transformations mineures, de conservation et d'entretien sont autorisés pour les constructions et les aménagements existants.

Afin de permettre la rénovation ou la transformation d'un bâtiment existant dont les prescriptions ne sont plus autorisables, le bourgmestre pourra déroger aux dispositions concernant le nombre de niveaux admis, la hauteur des constructions et des toitures, la profondeur, les reculs sur les limites ainsi que la forme de la toiture.

Toutefois, ces dispositions ne s'appliquent qu'aux affectations dûment autorisées.

Art. 11 Lotissement de terrains

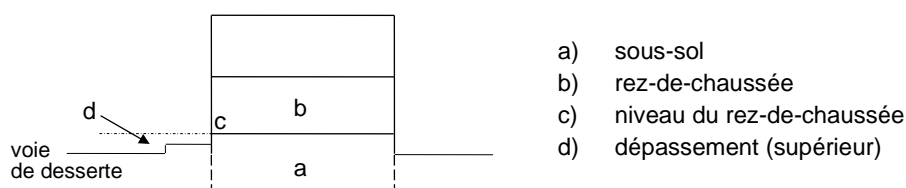
Lorsqu'un ou plusieurs terrains viabilisés, constructibles, bâtis ou non, sont subdivisés ou regroupés, le propriétaire devra solliciter une autorisation de lotissement selon les prescriptions de l'article 29 (1) de la loi modifiée du 19 juillet 2004 concernant l'aménagement communal et le développement urbain.

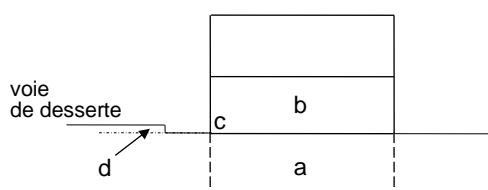
Lors de la demande d'autorisation de lotissement, le demandeur doit fournir un plan de lotissement qui démontre la conformité avec les dispositions du présent règlement. Ceci concerne également les marges de reculement relatives aux constructions existantes concernées par une demande d'autorisation de lotissement.

Art. 12 Rez-de-chaussée

Le niveau du rez-de-chaussée du côté rue est défini par rapport à la cote de l'axe de la voie desservante. Il pourra dépasser cette cote de 1,5 mètre au maximum et être inférieur à cette cote de 0,5 mètre au maximum. Toutefois, la hauteur à la corniche maximale ne pourra pas être dépassée.

Lorsque la cote du rez-de-chaussée n'est pas la même sur toute la longueur des façades, le plancher le plus élevé sera déterminant.





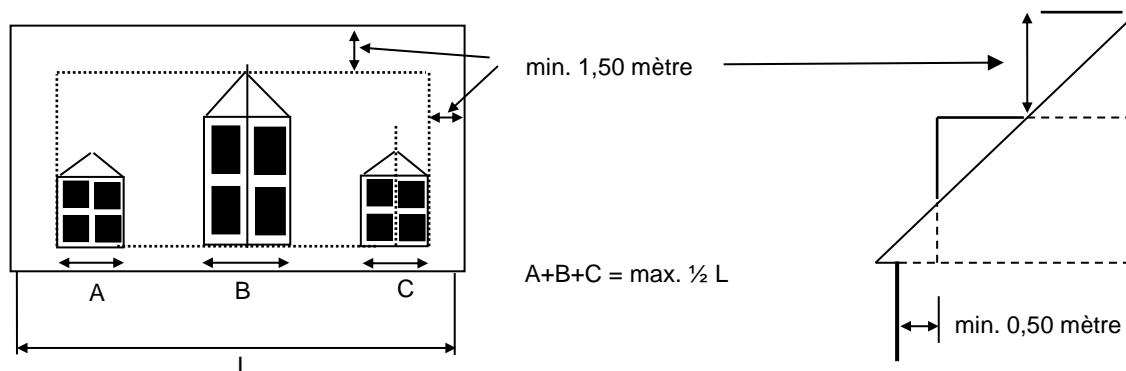
- a) sous-sol
- b) rez-de-chaussée
- c) niveau du rez-de-chaussée
- d) dépassement (inférieur)

Art. 13 Ouvertures dans la toiture principale

Les ouvertures, lucarnes, loggias ou ouvertures similaires dans la toiture en vue d'une meilleure exploitation fonctionnelle des combles sont autorisées. Ces ouvertures devront être implantées dans la toiture de manière à s'intégrer harmonieusement dans le tissu bâti existant. Elles seront implantées avec un recul minimal de 1,50 mètre des limites latérales, des arêtes et des noues de la toiture. Cette distance pourra être réduite pour les maisons en bande. Les lucarnes auront un recul minimal de 0,5 m sur le plan de la façade.

La somme des largeurs des ouvertures ne dépassera pas la moitié de la longueur de la façade. La largeur d'une ouverture ne dépassera pas 1,5 mètre. Les lucarnes ne pourront contenir aucun élément de façade (c'est-à-dire uniquement le cadre et les battants de fenêtre).

L'implantation des ouvertures est définie dans le dessin ci-après, à l'intérieur de la ligne pointillée :



La corniche peut être interrompue sur un tiers de la longueur de la façade (L) au maximum, à l'exception des secteurs protégés de type « environnement construit – C ».

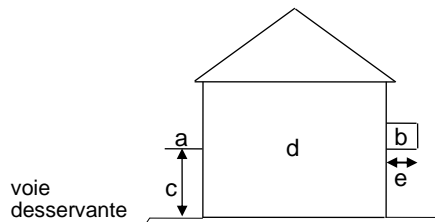
La largeur des lucarnes dans les secteurs protégés de type « environnement construit – C » devra être inférieure à celle des ouvertures de fenêtres situées en dessous dans la façade concernée, afin de préserver une harmonie sur l'ensemble de la façade.

Art. 14 Saillie sur les façades

Les parties saillantes ou saillies des bâtiments comprennent les escaliers extérieurs et rampes ainsi que les avant-toits, corniches, balcons, auvents, marquises, enseignes publicitaires et éclairages.

Les saillies définies ci-dessus pourront être autorisées sous les conditions suivantes:

- a) Les escaliers extérieurs, rampes et balcons pourront avoir une saillie maximale de 1,20 mètre.
- b) Les saillies des corniches principales sont définies dans les PAP QE spécifiques.
- c) Les auvents et avant-toits pourront avoir une saillie maximale de 1,0 mètre.
- d) Les balcons sur la façade donnant sur rue, sur les façades latérales ou faisant saillie sur le domaine public sont interdits.



- a) avant-toit, enseigne etc.
- b) balcon
- c) hauteur min : 3,0 mètres
- d) construction principale
- e) profondeur max : 1,20 mètres

- e) Les enseignes et les installations assimilables comme les panneaux publicitaires et les appareils d'éclairage privés, ne pourront pas dépasser une saillie de 1,20 mètre sur l'alignement de la voie publique. Elles devront se trouver à au moins 3,5 mètres au-dessus du niveau du trottoir et rester 1,0 mètre de retrait vis-à-vis de la bordure du trottoir. Elles devront respecter un recul au moins égal à la valeur de leur saillie sur une limite latérale. Elles ne pourront pas dépasser la hauteur de construction admissible dans la zone concernée.
- f) Les panneaux solaires posés à plat sur la façade, avec une saillie maximale de 0,35 mètre.

Art. 15 Garages et car-port

Implantation

La construction de garages ou de car-ports (en dehors du gabarit autorisé pour la construction principale de la maison d'habitation) ne sera admise que :

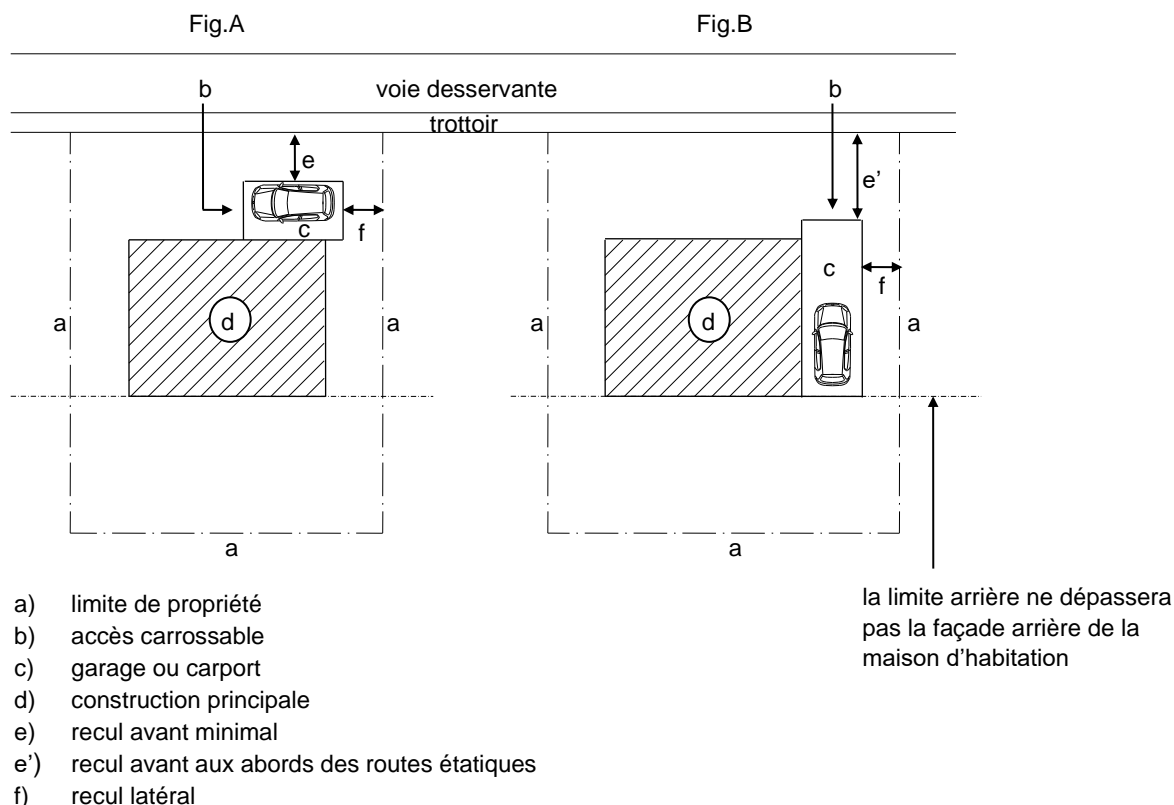
Dans le recul latéral (voir Fig. B), en limite de propriété, en respectant les conditions suivantes :

1. la construction devra se faire de part et d'autre des deux propriétés voisines et avec l'accord du voisin ou avec un recul latéral d'au moins 2,0 mètres de la limite de propriété pour les garages ; un car-port pourra être implanté sans recul latéral, à condition que la face donnant sur la limite de propriété ne dépassera pas la hauteur de 2,0 mètres ;
2. la distance minimale de l'abord de la voirie de l'Etat sera de 5,0 mètres au moins ;
3. la limite arrière ne dépassera pas la façade arrière de la maison d'habitation.

Dans le recul avant (voir Fig. A), au maximum deux emplacements, avec une distance d'au moins 2,0 mètres de l'abord de la voie publique, si l'accès à partir de la voie publique est indirect et non perpendiculaire à la voie publique.

L'aménagement d'emplacements de stationnement et la construction de garages ou de car-ports est interdit dans le recul arrière. Elle peut y être autorisé dans les zones de protection des sources où l'aménagement de sous-sols n'est pas autorisé à condition qu'il n'est techniquement pas possible de réaliser l'aménagement d'emplacements de stationnement et la construction de garages ou car-ports dans le recul latéral.

Ces constructions doivent avoir un recul d'au moins 1,00 mètre sur les limites de la parcelle et leur toiture doit être végétalisée.



Dimensions

Car-ports : la hauteur maximale sera de 3,0 mètres. Les car-ports auront une toiture de préférence végétalisée, et seront ouverts sur au moins deux côtés.

Garages: la hauteur de la corniche sera de 3,0 mètres au maximum, la hauteur maximale au faite sera de 6,0 mètres au maximum. La largeur d'une porte de garage ne pourra dépasser 5,0 mètres dans la façade principale.

La toiture d'un garage peut avoir une forme libre. Elle peut être aménagée sous forme de toiture-terrasse, si le garage observe un recul d'au moins 3,0 mètres de la limite de la parcelle et sans préjudice d'autres dispositions légales.

Un changement d'affectation ultérieure à des fins d'habitation est interdit.

Des garages ou car-ports accolés à un garage ou car-port forment une unité harmonieuse.

Maisons plurifamiliales

Au rez-de-chaussée des maisons plurifamiliales, au maximum 50% de la surface peuvent être dédiés à des fins de stationnement. Une dérogation est possible si le rez-de-chaussée est partiellement enterré dans le terrain naturel.

Deux tiers des emplacements de stationnement des maisons plurifamiliales seront aménagés à l'intérieur du bâtiment principal et/ou sous formes de garages ou carports selon les dispositions du présent article.

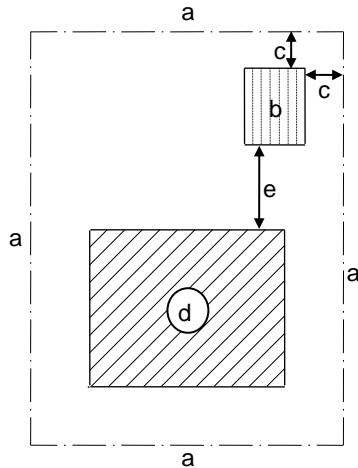
Les rampes d'accès au sous-sol auront un recul latéral d'au moins 1,5 m. Ce recul est à végétaliser (p.ex. rideau vert composé de haies et/ou d'arbres indigènes).

Art. 16 Abris de jardin et autres dépendances

Un abri de jardin ou une construction similaire par parcelle, d'une surface constructible maximale de 16,0 m² pourra être autorisé. L'abri de jardin ne peut être implanté dans le recul avant. Il doit avoir un

recul d'au moins 3,0 mètres par rapport à la construction principale et d'au moins ~~1,02,0~~ **1,02,0** mètres sur les limites de la parcelle.

La hauteur à la corniche n'excédera pas 2,20 mètres et la hauteur totale n'excédera pas 3,50 mètres. Les abris de jardins à toiture plate ne devront en aucun cas excéder une hauteur totale de 2,50 mètres. Ces hauteurs sont à mesurer entre le niveau du terrain naturel et le faîte, respectivement la corniche.



- a) limite de propriété
- b) abri de jardin
- c) recul min. sur toutes les limites de la parcelle
- d) construction principale
- e) recul p.r. à la construction principale

Les abris de jardin auront un aspect propre et soigné, s'intégrant harmonieusement au paysage.

En plus d'un abri de jardin, sont autorisées:

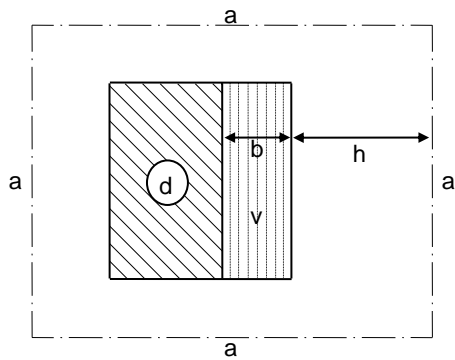
- » une petite serre – érigée sans fin commerciale ni professionnelle – à condition qu'elle soit édifée à plus de 2,0 mètres des limites de la parcelle et de 3,0 mètres au moins de la construction principale, que sa surface n'ait pas plus de 10,0 m², que sa hauteur ne dépasse pas 2,70 mètres, et
- » une volière, un chenil, à condition qu'ils soient édifés à plus de 2,0 mètres des propriétés voisines, avec une surface maximale de 8 m², et
- » une piscine non couverte ou avec une couverture amovible, dont la hauteur totale ne dépasse pas 3,50 mètres, et dont la construction ainsi que les remblais et déblais s'intègrent harmonieusement dans le terrain naturel et respectent un recul minimal de 3,0 mètres sur les limites de la parcelle.

Les abris de jardin ou autres dépendances visés par le présent article ne pourront en aucun cas servir à l'habitation, à l'exercice d'une activité professionnelle ou au stationnement de voitures. La forme de la toiture est libre, toutefois l'aménagement d'une terrasse est interdit.

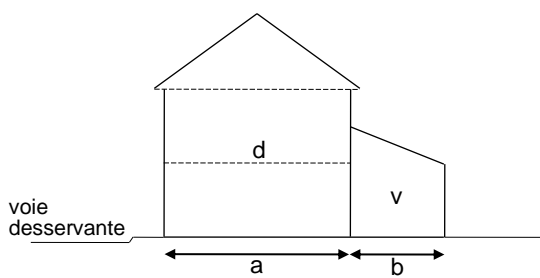
Art. 17 Véranda ou verrière

Une véranda, verrière, terrasse couverte ou construction similaire en extension de la construction principale pourra être érigée sur un niveau au rez-de-chaussée (rez-de-jardin) du côté arrière et / ou latéral. Elle aura une profondeur maximale de 6,0 mètres et sera accolée à la construction principale. La hauteur maximale est de 3,50 mètre et ne peut dépasser la corniche du bâtiment principal.

Au moins deux tiers des parois extérieures de la véranda, non mitoyennes, seront translucides ou transparentes et les parois en limite de la parcelle (constructions jumelées ou en bande) seront exécutées en dur jusqu'à une hauteur de 2,0 mètres. Les toitures pourront être non translucides et non transparentes. L'aménagement en toiture-terrasse est interdit.



- a) limite de propriété
- b) profondeur max
- d) construction principale
- h) recul min.
- v) véranda



- a) profondeur max.
- b) profondeur max au rez-de-chaussée
- d) construction principale
- v) véranda

Art. 18 Jardin privé

Les marges de reculement imposées devront être aménagées en jardin d'agrément et/ou potager et/ou verger, à l'exception des chemins d'accès nécessaires, des emplacements de stationnement, garages ou car-ports (voir Art. 15) et les dépendances (voir Art. 16).

Au moins 50% de la surface totale des marges de reculement avant, arrière et latérales est à aménager en tant qu'espace vert non scellé.

Ne sont pas considérés en tant qu'espace vert non scellé dans le sens du présent article :

- » toute surface couverte par un revêtement de sol minéral ou synthétique, y inclus les jardins rocheux et les dalles de gazon ;
- » toute surface couverte par des escaliers ;
- » les chemins, terrasses, escaliers et murs ;
- » les dépendances ;
- » les piscines.

Dans le recul avant les jardins rocheux sont interdit et au maximum 10% de la surface totale de cet espace peuvent être couverts par des revêtements de sol minéraux. Les espaces nécessaires pour l'aménagement des accès respectivement des emplacements de stationnement ne sont pas pris en compte.

Les accès des constructions, les cours et les terrasses, pourront être exécutés en dur et de préférence par un matériel perméable. Les emplacements pour voitures seront à aménager avec un matériel perméable. En outre, les surfaces exécutées en dur (béton, béton asphaltique, dallage etc.) seront à réduire au minimum.

Les installations de panneaux solaires et un ou plusieurs réservoir(s) pour la collecte des eaux de pluies auront un recul d'au moins 2,0 mètres sur les limites de la parcelle et sont soumises à l'autorisation préalable du bourgmestre.

Art. 19 Travaux de déblai et remblai

Le terrain naturel est à sauvegarder dans la mesure du possible. Un remblai de terre jusqu'à 1,0 mètre au-dessus ou un déblai jusqu'à 1,0 mètre en dessous du terrain naturel, avec un recul d'au moins 2,0 mètres de la limite latérale et de 2,0 mètres de la limite postérieure est autorisé. Le remblai pourra être aménagé de part et d'autre des limites latérales avec l'accord réciproque entre voisin.

Art. 20 Clôtures, murs de soutènement

- a) Tous les murs implantés en limite de propriété devront être préalablement autorisés par le bourgmestre.
- b) Les limites entre domaines publics et privés pourront être clôturés par des socles ou des murets d'une hauteur moyenne inférieure à 1,0 mètre, par des haies vives ou par des grillages, dont la hauteur totale ne pourra pas dépasser 1,50 mètre mesurée par rapport au niveau du domaine public.
- c) Les limites de propriété latérales et postérieures pourront être clôturées (mur, clôture ou haie) jusqu'à une hauteur maximale de 1,90 mètre. La hauteur des murs en limite de parcelle est limitée à 0,3 mètre.
- d) La hauteur maximale des murs de clôture à établir sur la ligne séparatrice entre deux constructions jumelées ou groupées – entre cours ou terrasse – derrière la façade postérieure des constructions sera fixée à 2,0 mètres au maximum. Cette hauteur pourra être dépassée avec l'accord réciproque du voisin. La longueur du mur de séparation ne pourra excéder 4,0 mètres.

- e) Pour des raisons d'hygiène et/ou de sécurité de la circulation, le bourgmestre pourra ordonner le clôturage de parcelles construites ou non construites, situées en bordure des voies publiques et en définir la nature.
- f) Un ou plusieurs murs de soutènement d'une hauteur maximale de 1,0 mètre seront autorisés sur des terrains en pente dans le recul latéral et postérieur. Entre deux murs et entre la limite de la parcelle et le mur le plus proche de cette limite, une distance d'au moins 1,50 mètre sera à respecter.
- g) Les murs de soutènement seront en pierres naturelles ou béton de couleur grise et peuvent, en outre, faire l'objet de prescriptions destinées à assurer leur intégration au paysage et à les doter d'une certaine esthétique.
- h) Les clôtures et murets des parcelles situées aux angles de rues ne pourront entraver la bonne visibilité.

Art. 21 Antennes

La hauteur des antennes de réception de la radiodiffusion ou de la télévision sera limitée aux éléments et dimensions nécessaires à une bonne réception. Toute antenne sera soumise à une autorisation de construire préalable.

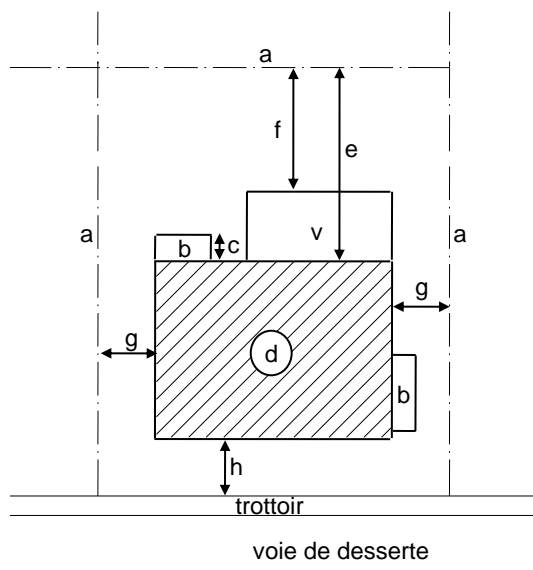
L'installation d'antennes est interdite sur le versant de la toiture, sur les balcons et sur la façade donnant sur le domaine public, sauf au cas où il s'agit du seul endroit permettant de capter les ondes. En aucun cas, les antennes pourront empiéter sur le domaine public ou sur une propriété voisine. Elles devront être aménagées et fixées de façon à ce qu'elles ne présentent aucun danger pour le public. Fixées à la façade latérale ou au toit, elles devront respecter un recul par rapport à l'alignement de la façade principale d'au moins un tiers de la profondeur de la maison.

Chapitre 3 Définition des dispositions et prescriptions dimensionnelles

Art. 22 Marge de reculement

Les marges de reculement comprennent les espaces non bâtis, à l'exception de garage ou carport, d'un fond destiné à être maintenu entre l'alignement de la voie de desserte et la construction projetée, d'une part, et entre les limites latérales et postérieures du fond et la construction projetée, d'autre part.

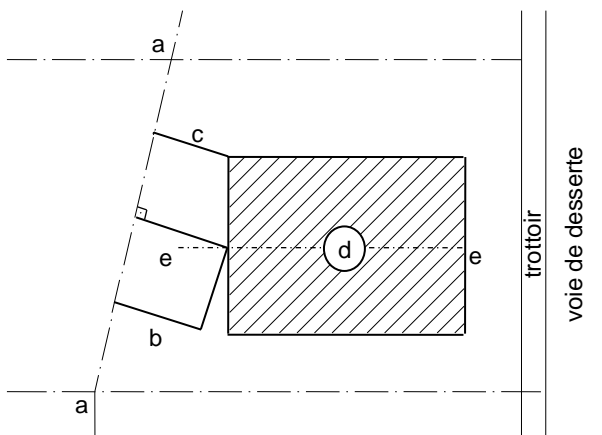
Les dimensions des marges de reculement du présent règlement sont mesurées perpendiculairement à ces limites et dès le nu de la façade, compte non tenu des terrasses non couvertes, des seuils, des perrons, des escaliers extérieurs, des rampes, des balcons, des arcs (fermés latéralement ou non) et autres installations semblables.



- a) limite de propriété
- b) saillie (balcon, terrasse, rampe,...)
- c) profondeur de la saillie
- d) construction principale
- e) recul postérieur construction principale
- f) recul postérieur véranda
- g) recul latéral
- h) recul antérieure
- v) véranda

Art. 23 Façade oblique

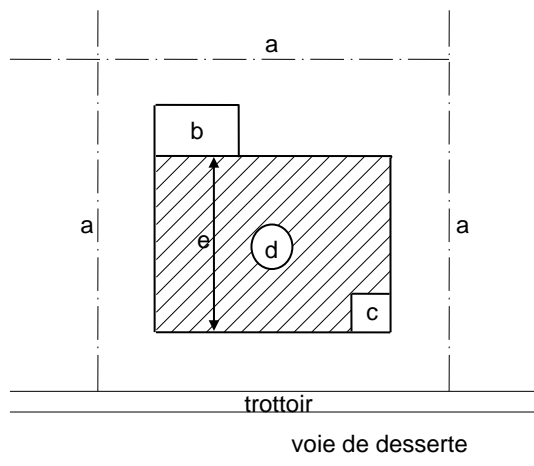
Lorsque la façade d'un bâtiment se présente obliquement par rapport à une limite de propriété et qu'un recul latéral est à observer, le recul des constructions est mesuré à partir du milieu de la façade, perpendiculairement à cette limite. Au point le plus rapproché, le recul des constructions ne pourra pas être inférieur à 2,50 mètres.



- a) limite de propriété
- b) recul des constructions à mesurer perpendiculairement
- c) distance entre le point le plus rapproché et la limite de propriété
- d) construction principale
- e) axe de symétrie du bâtiment

Art. 24 Profondeur des constructions

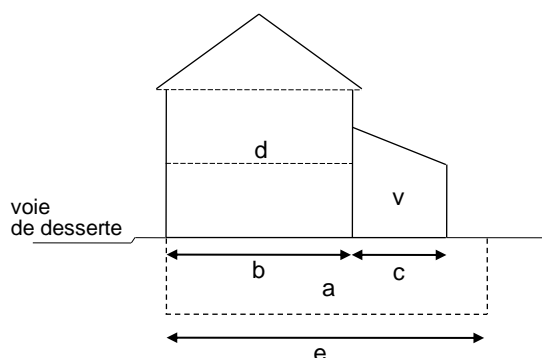
La profondeur des constructions est mesurée entre façades frontales opposées, sur le plan du niveau de plus grande surface, compte non tenu des terrasses non couvertes, des seuils, des perrons, des balcons, loggias et autres installations semblables.



- a) limite de propriété
- b) balcon
- c) seuil
- d) construction principale
- e) profondeur du bâtiment

Pour les constructions formées par deux ou plusieurs corps de bâtiment, la profondeur des bâtiments, définie conformément à l'alinéa premier, est mesurée entre façades frontales opposées de chaque corps de bâtiment. Lorsque les façades frontales d'un bâtiment ne sont pas parallèles, la profondeur la plus grande est déterminante.

La profondeur des constructions au sous-sol est mesurée à partir de la façade principale.

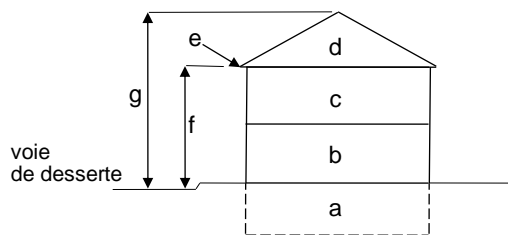


- a) sous-sol
- b) profondeur max.
- c) profondeur max. au rez-de-chaussée
- d) construction principale
- e) profondeur max. du sous-sol

Art. 25 Hauteur des constructions

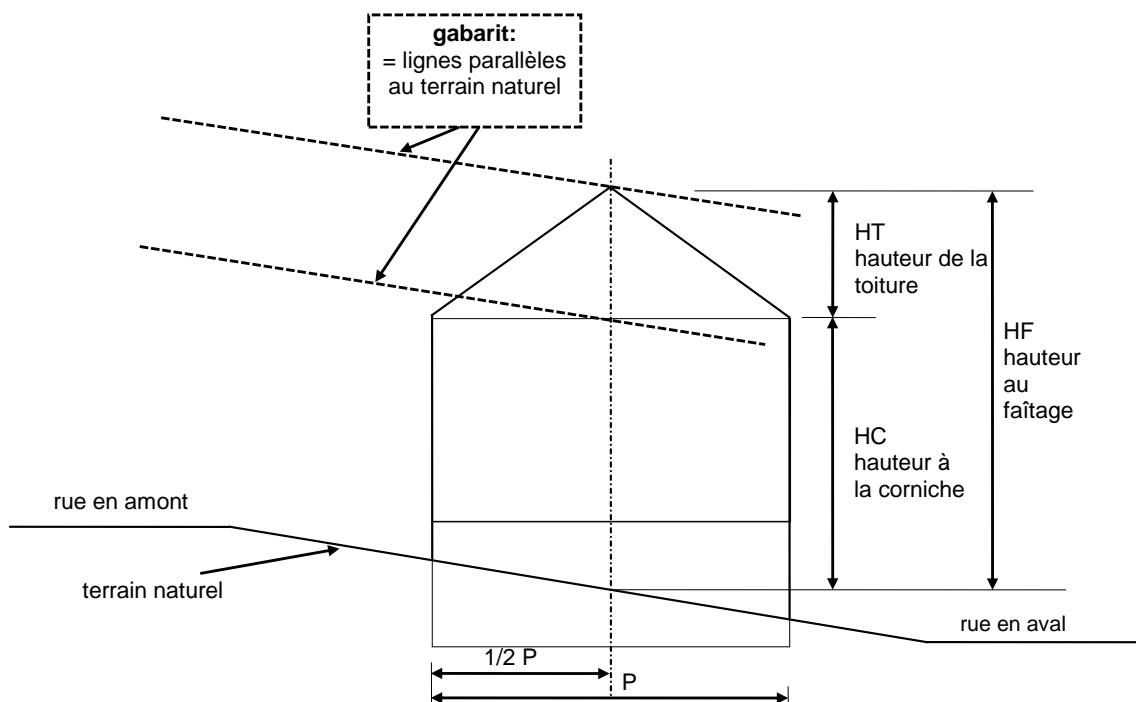
La hauteur des constructions est la différence entre le niveau de l'axe de la voie de desserte et le niveau de la corniche principale ou du bord supérieur de la façade.

La hauteur à la corniche est mesurée dès le niveau de l'axe de la voie publique ou privée existante ou projetée (cote mesurée au milieu de la façade sise sur l'alignement).



- a) sous-sol, cave
- b) rez-de-chaussée
- c) étage
- d) comble
- e) corniche / bord supérieur façade
- f) hauteur à la corniche ou à l'acrotère
- g) hauteur au faitage

Pour les constructions bâties dans un terrain en forte pente, supérieure à 15%, les hauteurs à la corniche et au faitage sont à mesurer par rapport au terrain naturel. Un gabarit théorique parallèle au terrain naturel doit être établi conformément au dessin ci-après, dans lequel chaque construction ou partie de construction doit s'intégrer.



Chapitre 4 Annexes

Art. 26 Couleurs admises en secteur protégé de type « environnement construit – C »

Le présent article reprend la palette de couleurs admissibles pour les façades respectivement les socles et encadrements dans les secteurs protégés de type « environnement construit – C » selon les articles 1.5, 2.5 et 3.5.

Toutes les couleurs sont définies dans le système « Natural Colour System » (NCS).

26.1 Façades

blanc cassé	ocre
S 0500-N	S 0510-Y10R
S 0502-Y	S 0510-Y20R
S 0502-Y50R	S 0510-Y30R
S 0502-Y50R	S 0515-Y20R
S 0502-Y50R	S 1010-Y10R
S 0505-Y10R	S 1010-Y20R
S 0505-Y20R	S 1010-Y20R
S 0505-Y30R	S 1015-Y10R
S 0505-Y40R	S 1015-Y20R
S 0603-G80Y	S 1015-Y20R
S 0804-G60Y	S 1015-Y40R
S 0804-Y30R	S 1015-Y40R
S 1000-N	S 1020-Y10R
S 1002-B	S 1020-Y20R
S 1002-R	S 2020-Y10R
S 1002-Y	S 2020-Y20R
S 1002-Y50R	S 2040-Y10R
S 1005-Y10R	
S 1005-Y40R	
S 1005-Y50R	
S 1005-Y60R	
S 1005-Y70R	

beige	rouge
S 0505-Y20R	S 0510-Y80R
S 0507-Y40R	S 0907-Y50R
S 0804-Y50R	S 1010-Y50R
S 0907-Y10R	S 1010-Y60R
S 1005-Y10R	S 1020-Y50R
S 1005-Y20R	S 1020-Y70R
S 1010-Y10R	S 1510-Y50R
S 1010-Y40R	S 1510-Y60R
S 1510-G90Y	S 1515-Y40R
S 1510-Y10R	S 2010-Y40R
S 1510-Y20R	S 2010-Y60R
S 1510-Y30R	S 2020-Y60R
S 1510-Y40R	S 2030-Y70R
S 2005-Y10R	S 3010-Y50R
S 2005-Y10R	S 3020-Y60R
S 2005-Y40R	S 3020-Y70R
S 2010-Y20R	S 3020-Y80R
S 2010-Y30R	S 4030-Y70R
S 2010-Y30R	S 4040-Y70R
S 2010-Y40R	S3010-Y50R
S 3010-Y40R	
S 3010-Y40R	
gris chaud	gris froid
S 1005-G60Y	S 1000-N
S 1502-Y50R	S 1502-G50Y
S 2002-Y50R	S 2002-Y
S 2005-G40Y	S 2502-Y
S 2005-G90Y	S 2502-Y
S 3005-Y20R	S 3000-N

bleu	vert
S 0502-B50G	S 1010-Y
S 1010-B	S 1510-G90Y
S 1010-R80B	S 1515-G90Y
S 1010-R80B	S 2005-G60Y
S 1510-R80B	S 2005-G90Y
S 1510-R80B	S 2005-Y10R
S 2002-G50Y	S 2010-G70Y
S 3005-R80B	S 3005-G50Y
	S 3005-G80Y
	S 3010-Y10R
	S 4010-G90Y

26.2 Socles et encadrements

pierre
S 1015-Y20R
S 1505-Y10R
S 1510-G90Y
S 2005-G90Y
S 2005-G90Y
S 2010-Y10R
S 2010-Y30R
S 3005-Y50R
S 3010-Y10R
S 3010-Y20R
S 3010-Y40R
S 4005-Y50R
S 4010-Y50R
S 4010-Y90R
S 4020-Y70R
S 4020-Y90R

Art. 27 Glossaire

Acrotère²	On entend par acrotère, la remontée verticale encadrant la dalle d'une toiture-terrasse, d'une toiture plate ou d'une terrasse.
Alignement de voirie²	On entend par alignement de voirie, la limite entre la voie desservante et les terrains à bâtir net.
Alignement obligatoire²	On entend par alignement obligatoire, la limite séparative obligatoire soit entre une construction et une surface non aedificandi, soit entre volumes construits dont les prescriptions dimensionnelles diffèrent. La façade en question devra respecter l'alignement obligatoire sur au moins deux tiers de la surface. Les loggias ne sont pas à considérer pour l'alignement obligatoire. En cas d'assainissement énergétique, la couche isolante supplémentaire, de même que le nouveau parachèvement extérieur pourront, le cas échéant, déroger aux limites de surfaces constructibles.
Auvent²	On entend par auvent, un avant-toit fixé en console et placé au-dessus d'une ouverture, d'un portail, d'un panneau d'information ou d'une construction similaire.
Avant-corps²	On entend par avant-corps, un élément architectural ou une partie d'une construction se trouvant en saillie par rapport à la façade. Un avant-corps est subordonné à la façade à laquelle il se rapporte. Il présente une surface inférieure à un tiers de la largeur de la façade, toiture non comprise, et une saillie inférieure à 2 mètre
Balcon²	On entend par balcon, une construction ouverte formée soit par une dalle ou par une plate-forme dépassant de la façade d'un bâtiment, soit par une dalle ou par une plate-forme portée par une structure autoportante, ceinte d'un garde-corps et communiquant avec les pièces d'habitation adjacentes par une ou plusieurs portes ou portes-fenêtres.
Car-port²	On entend par car-port, toute construction ouverte sur au moins deux côtés, réalisée en principe en matériaux légers et servant à abriter un ou plusieurs véhicules en stationnement.
Changement (du mode) d'affectation⁵	Changement complet ou partiel de la destination d'une construction. Sont considérées comme destination d'une construction notamment les fonctions d'habitat, de commerce, d'artisanat, de service, d'industrie, d'agriculture et de service public.
Clôture²	On entend par clôture, toute construction destinée à enclore un espace et érigée en principe sur l'alignement de voirie ou sur la limite séparative entre deux propriétés. On distingue trois types de clôtures : – les clôtures légères ou ajourées (p.ex. barrières, enceintes, enclos et grilles), – les clôtures massives ou opaques (p.ex. murets et murs), – les clôtures végétales (p.ex. haies).
Coefficient d'occupation du sol [COS]¹	On entend par coefficient d'occupation du sol le rapport entre la surface d'emprise au sol de la ou des constructions (au niveau du terrain naturel) et la surface du terrain à bâtir net.
Coefficient d'utilisation du sol [CUS]¹	On entend par coefficient d'utilisation du sol le rapport entre la somme des surfaces construites brutes de tous les niveaux et la surface totale du terrain à bâtir brut, pour autant que la hauteur d'étage moyenne ne dépasse pas 5 mètres. Pour tous les niveaux dont la hauteur moyenne d'étage est comprise entre 5 mètres et 10 mètres, la surface construite brute est multipliée par 2. Pour tous les niveaux dont la hauteur d'étage moyenne dépasse 10 mètres, la surface construite brute est multipliée par 3.
Coefficient de scellement du sol [CSS]¹	On entend par coefficient de scellement du sol le rapport entre la surface de sol scellée et la surface du terrain à bâtir net.
Comble²	On entend par comble, le volume compris entre le dernier niveau plein et les pans de toiture d'un bâtiment.
Conservation	On entend par conservation les travaux ayant comme but la sauvegarde historique.
Construction²	On entend par construction, tout bâtiment, bâtisse, édifice ou ouvrage, ancré au sol, qu'il soit hors sol ou enterré.

Corniche	On entend par corniche une/la partie saillante qui couronne et protège une façade.
Cote de niveau²	On entend par cote de niveau, l'indication de la position verticale d'un élément, exprimée en altitude réelle conformément au référentiel national officiel.
Densité de logement [DL]¹	On entend par densité de logement le rapport entre le nombre d'unités de logement et le terrain à bâtir brut.
Dépendance²	On entend par dépendance, tout volume accolé ou isolé, ni destiné au séjour prolongé de personnes, ni à une activité professionnelle, comme notamment les abris de jardin, les garages et les car-ports.
Dépendance agricole	On entend par dépendance agricole, tout volume accolé ou isolé ayant un lien direct avec une exploitation agricole, qui n'est ni destiné au séjour prolongé de personnes, ni à des services administratifs et professionnels ou à des activités de sports et de loisirs.
Domaine public⁵	Fonds servant à la viabilisation des terrains à bâtir, conformément aux articles 23 et 34 de la loi modifiée du 19 juillet 2004 concernant l'aménagement communal et le développement urbain.
Enseigne⁵	Inscription, forme ou image apposées sur un immeuble et relative à une activité qui s'y exerce. Ne peut être assimilée à une enseigne, une mention profitant à des tiers, telle que l'indication d'une marque ou de leurs produits.
Étage en retrait²	On entend par étage en retrait, le niveau dont le plan d'au moins une façade est en retrait par rapport à celui du niveau situé en dessous.
Faîte/Faîtage²	On entend par faite ou faitage, la ligne d'intersection des deux versants d'une toiture dont les pentes sont opposées ou encore le segment le plus élevé d'une toiture à une pente.
Hauteur à l'acrotère²	On entend par hauteur à l'acrotère, la différence d'altitude entre l'axe de la voie desservante et le plan supérieur (isolation et revêtement inclus) de l'acrotère, mesurée au milieu de la façade de la construction principale donnant sur la voie desservante et perpendiculairement à l'axe de la voie desservante. Lorsqu'une construction est composée de plusieurs volumes, la hauteur à l'acrotère est mesurée individuellement pour chaque volume. Lorsque la hauteur d'une construction n'est pas la même sur toute la longueur de la construction, la hauteur la plus importante est à prendre en considération.
Hauteur à la corniche²	On entend par hauteur à la corniche, la différence d'altitude entre l'axe de la voie desservante et le point d'intersection entre le plan extérieur de la façade (isolation et revêtement inclus) et le plan extérieur de la toiture (couverture incluse), mesurée au milieu de la façade de la construction principale donnant sur la voie desservante et perpendiculairement à l'axe de la voie desservante. Lorsqu'une construction est composée de plusieurs volumes, la hauteur à la corniche est mesurée individuellement pour chaque volume. Lorsque la hauteur d'une construction n'est pas la même sur toute la longueur de la construction, la hauteur la plus importante est à prendre en considération.
Hauteur du socle²	On entend par hauteur du socle, la différence entre la cote du niveau fini du plancher du rez-de-chaussée et la cote de l'axe de la voie desservante. Lorsque la cote du socle n'est pas la même sur toute la longueur de la façade, la hauteur la plus importante est à prendre en considération.
Limite de surface constructible²	On entend par limite de surface constructible, soit la limite séparative entre une surface constructible et une surface non aedificandi, soit la limite séparative entre volumes construits adjacents pour lesquels les prescriptions dimensionnelles, les typologies ou les affectations diffèrent. En cas d'assainissement énergétique, la couche isolante supplémentaire, de même que le nouveau parachèvement extérieur pourront, le cas échéant, déroger aux limites de surfaces constructibles.
Logement²	On entend par logement, un ensemble de locaux destinés à l'habitation, formant une seule unité et comprenant au moins une pièce de séjour, une niche de cuisine et une salle d'eau avec WC.
Logement intégré²	On entend par logement intégré, un logement faisant partie d'une maison de type unifamilial et appartenant au propriétaire du logement principal. Le logement ne peut être destiné qu'à la location et doit être subordonné en surface au logement principal.

Loggia²	On entend par loggia, un espace de vie extérieur, couvert et non saillant par rapport à la façade d'un bâtiment, communiquant avec les pièces d'habitation par une ou plusieurs portes ou portes-fenêtres.
Lot²	On entend par lot, une unité de propriété foncière projetée et non encore répertoriée par le cadastre.
Lotissement³	On entend par lotissement de terrains, la répartition d'une ou plusieurs parcelles en un ou plusieurs lots, en vue de leur affectation à la construction.
Lucarne	On entend par lucarne une ouverture aménagée dans un pan de toiture pour donner du jour et de l'air aux locaux sous les combles.
Maison bi-familiale²	On entend par maison bi-familiale, une construction servant au logement permanent et comprenant deux unités de logement.
Maison en bande²	On entend par maison en bande, toute construction faisant partie d'un ensemble de minimum trois maisons accolées.
Maison jumelée²	On entend par maison jumelée, toute construction faisant partie d'un ensemble de deux maisons accolées.
Maison plurifamiliale²	On entend par maison plurifamiliale, une construction servant au logement permanent et comprenant plus de deux unités de logement.
Maison unifamiliale²	On entend par maison unifamiliale, une construction servant au logement permanent et comprenant en principe une seule unité de logement. Un seul logement intégré supplémentaire y est admis.
Niveau⁵	Plan horizontal d'une construction ou altitude d'un point par rapport à un plan horizontal de référence.
Niveau fini du plancher⁵	Cote du sol du niveau en question, compte tenu des diverses couches isolantes, de la chape flottante et des divers revêtements, mesurée à partir du niveau 0.00 m de référence.
Niveau fini sous dalle⁵	Le niveau fini sous dalle définit la cote inférieure d'un plafond compte tenu des divers isolations et revêtements, à partir du niveau 0.00m de référence.
Niveau naturel du terrain²	On entend par niveau naturel du terrain, le niveau du terrain avant les travaux de déblaiement, de remblaiement, de nivellement, d'assainissement ou d'aménagement extérieur.
Niveau plein²	On entend par niveaux pleins, les niveaux situés entre le niveau du terrain naturel et la ligne de corniche ou de l'acrotère. Si un niveau est partiellement enterré par rapport au terrain naturel, ce dernier est à considérer comme niveau plein si au moins la moitié de son volume est situé au-dessus du niveau du terrain naturel.
Nombre d'étages²	On entend par nombre d'étages, le nombre de niveaux au-dessus du rez-de-chaussée.
Nombre de niveaux²	On entend par nombre de niveaux, le nombre d'espaces entre planchers et plafonds pour lesquels il n'y a pas ou peu de différence de niveau d'altitude des planchers, alors que les plafonds peuvent être distincts par leur forme et dissociés par la hauteur libre qu'ils laissent. Est considéré comme niveau souterrain, tout niveau sis entièrement ou au minimum à moitié de sa hauteur en dessous du terrain naturel.
Nu (de la façade)	Le nu sert de référence aux cotes d'épaisseur des éléments en saillie, ainsi qu'aux cotes de profondeur des éléments en retrait
Parcelle²	On entend par parcelle, une unité de propriété foncière répertoriée par le cadastre et précisément délimitée.
Profondeur de construction²	On entend par profondeur de construction, la distance mesurée entre les deux façades opposées les plus rapprochées l'une de l'autre, au niveau comportant la surface construite brute la plus importante. Dans le cas de constructions composées de deux ou plusieurs corps de bâtiment, la profondeur de construction est mesurée séparément pour chacun d'entre eux.

Recul²	<p>Le recul constitue la distance entre la construction ou la surface constructible et la limite du lot ou de la parcelle, respectivement la limite de la zone destinée à rester libre.</p> <p>Le recul est mesuré au milieu de la construction à partir de la façade finie (isolation incluse, sauf en cas d'assainissement énergétique), perpendiculairement à la limite parcellaire ou du lot.</p>
Rénovation	On entend par rénovation les travaux ayant le but la remise en état des parties de l'immeuble.
Restauration	On entend par restauration les travaux dans le but de redonner à l'immeuble son architecture originale.
Revêtement perméable⁵	Revêtement permettant le passage naturel des eaux pluviales vers le sol.
Saillie⁵	<p>Elément débordant par rapport à un autre. On distingue :</p> <ul style="list-style-type: none"> - les saillies fixes, notamment les enseignes, corniches, acrotères, auvents et - les saillies mobiles, notamment les volets, battants de porte, marquises de devanture.
Studio⁵	Appartement abritant une seule pièce destinée au séjour prolongé de personnes, qui comprend notamment la cuisine, l'espace de séjour et l'espace nuit.
Surface construite brute¹	<p>On entend par surface construite brute la surface hors œuvre obtenue d'un bâtiment et des dépendances en additionnant la surface de tous les niveaux. Seules les surfaces non aménageables en sous-sol ou partiellement en sous-sol et sous combles ne sont pas prises en compte.</p> <p>Les surfaces non closes, notamment les loggias, les balcons et les car-ports, ne sont pas prises en compte pour le calcul de la surface construite brute.</p>
Surface d'emprise au sol¹	<p>On entend par surface d'emprise au sol la surface hors œuvre mesurée sur le plan du ou des parties de niveaux sis hors sol et en contact direct avec le sol, compte tenu du terrain naturel.</p> <p>Ne sont pas pris en compte pour le calcul de la surface d'emprise au sol les aménagements extérieurs en dur, notamment les rampes de garage, les chemins d'accès, les surfaces non closes au rez-de-chaussée, les terrasses non couvertes, les surfaces non closes aux étages, tels que les loggias, les balcons, les perrons et les seuils.</p>
Surface de vente¹	La surface de vente représente la surface bâtie, mesurée à l'intérieur des murs extérieurs. Ne sont pas comprises dans la surface de vente, les surfaces réservées aux installations sanitaires, aux bureaux, aux ateliers de production, aux dépôts de réserve nettement séparés moyennant un cloisonnement en dur.
Surface habitable nette⁵	Surface d'étage brute déduction faite de l'emprise des murs, cloisons, gaines, escaliers et espaces d'une hauteur libre sous plafond inférieure à 1,00m. Les espaces d'une hauteur libre sous plafond comprise entre 1,00m et 2,00m ne sont pris en compte qu'à 50%.
Surface hors œuvre¹	<p>Est à considérer comme surface hors œuvre, la surface de plancher mesurée au nu extérieur des murs de pourtour, l'isolation thermique et le parachèvement compris. Sont à exclure du calcul les constructions ne formant pas de plancher, dont les pylônes, canalisations, ouvrages de stockage tels que les citernes et les silos ainsi que les auvents. Sont également à exclure, les modénatures tels que les acrotères, bandeaux, corniches ou marquises ainsi que les rampes et les escaliers extérieurs.</p> <p>En cas d'assainissement énergétique, la couche isolante supplémentaire de même que le nouveau parachèvement extérieur ne seront pas pris en compte.</p>

Surface non aménageable¹	<p>Pour établir si une surface est non aménageable, il convient d'appliquer les critères suivants:</p> <p>a. hauteur des locaux: Les surfaces, dont la hauteur sous plafond est inférieure à 1,80 mètres, sont considérées comme surfaces non aménageables.</p> <p>b. affectation des locaux Les locaux techniques qui sont exclusivement affectés au fonctionnement technique de l'immeuble sont à considérer comme surfaces non aménageables. Sont également à considérer comme surfaces non aménageables, les espaces de circulation, dont les garages, les cages d'escalier et les cages d'ascenseur, les dépôts ainsi que les caves individuelles des constructions collectives ne comportant pas d'ouverture sur l'extérieur. Par contre, est considéré comme aménageable tout local où peut s'exercer une activité quelconque, tel que les buanderies, ateliers, vestiaires, cantines, réserves commerciales, restaurants, salles de réunion, salles de cinéma et salles d'ordinateurs.</p> <p>c. Solidité et géométrie des locaux Sont à considérer comme non aménageables les locaux dont les planchers ne peuvent supporter des charges supérieures à 1,5 kN/m² ou en raison de l'encombrement de la charpente ou d'autres installations. Ces critères ne sont pas cumulatifs.</p>
Surface scellée¹	<p>Est considérée comme surface scellée toute surface consolidée ou surplombée par une construction, y compris les chemins et rampes d'accès.</p> <p>Concernant les surfaces scellées par des constructions souterraines et couvertes de terre végétale, la surface de sol scellée à prendre en compte est réduite par tranche de 15% pour 15 cm d'épaisseur de couverture de terre végétale, jusqu'à concurrence de 75%.</p>
Terrain à bâtir brut¹	On entend par terrain à bâtir brut tous les fonds situés en zone urbanisée ou destinée à être urbanisée, non encore ou partiellement viabilisés.
Terrain à bâtir net¹	On entend par terrain à bâtir net tous les fonds situés en zone urbanisée ou destinée à être urbanisée déduction faite de toutes les surfaces privées et publiques nécessaires à sa viabilisation.
Terrasse²	<p>On entend par terrasse, une surface stabilisée à l'air libre, non close, communiquant avec les pièces d'habitation adjacentes par une ou plusieurs portes ou portes-fenêtres.</p> <p>On distingue:</p> <ul style="list-style-type: none"> – la terrasse accolée à un bâtiment; – la terrasse aménagée sur la surface résultant du retrait d'un étage par rapport à l'étage inférieur; – le toit-terrasse aménagé sur une toiture plate accessible.
Toit à la Mansart	toit dont chaque versant est formé de deux pans, le terrasson et le brisis, et dont les pentes sont différentes.
Transformation d'une construction⁵	Travaux qui ont pour conséquence d'altérer les structures portantes, respectivement le gros-œuvre et l'aspect extérieur des constructions.
Travaux de remblai et de déblai⁵	Modification apportée au niveau d'un terrain, dépassant soit une différence de hauteur de 1,00m, soit un mouvement de terrain supérieur à 10 m ³ .
Trottoir⁵	Partie de la voirie publique ou privée, en saillie ou non par rapport à la chaussée, spécifiquement aménagée pour la circulation des piétons, revêtue de matériaux en dur et séparée clairement des autres parties de la voirie par quelque dispositif que ce soit.
Véranda	Galerie légère, vitrée, adossée à la façade d'une maison (le petit Robert) Construction vitrée accolée à la façade du bâtiment principal
Voie carrossable⁵	Voie ou place publique ou privée et ouverte au public, entièrement ou temporairement accessible aux véhicules motorisés.
Voie desservante²	On entend par voie desservante, toute voie carrossable, publique ou privée, qui donne accès à une parcelle, à un lot ou à une construction.
Voie publique²	On entend par voie publique, les voies appartenant à l'Etat ou à une commune qui font partie du domaine public.

Sources

¹ Règlement grand-ducal du 28 juillet 2011 concernant le contenu du plan d'aménagement général d'une commune - Annexe II: Terminologie du degré d'utilisation du sol.

² Règlement grand-ducal du 28 juillet 2011 concernant le contenu du plan d'aménagement particulier «quartier existant» et du plan d'aménagement particulier «nouveau quartier» portant exécution du plan d'aménagement général d'une commune - Annexe II: Terminologie.

³ Art.29 de la loi modifiée du 19 juillet 2004 concernant l'aménagement communal et le développement urbain (Acdu) - régime 2011.

⁴ Art.37 de la loi modifiée du 19 juillet 2004 concernant l'aménagement communal et le développement urbain (Acdu) - régime 2011.

⁵ Ministère de l'Intérieur Règlement-type sur les Bâtisses, les Voies publiques et les Sites (RTBVS) du 31 octobre 2012.